

SN71P1

Coil Siding Nailer

Parts Reference Guide

Guía de referencia
de piezas

Pièces Guide
de référence



Schematic Drawings Inside
Plano esquemático en el interior
Schéma intérieur

Repair Kit
YK0897



NFG0SN71P1 • October 28, 2021

KYOCERA-SENCO Industrial Tools, Inc.
8450 Broadwell Road
Cincinnati, OH 45244
1-800-543-4596
www.senco.com

Questions? Comments? call Senco's toll-free Action-Line: 1-800-543-4596
(North and South America Only) or email: toolprof@senco.com

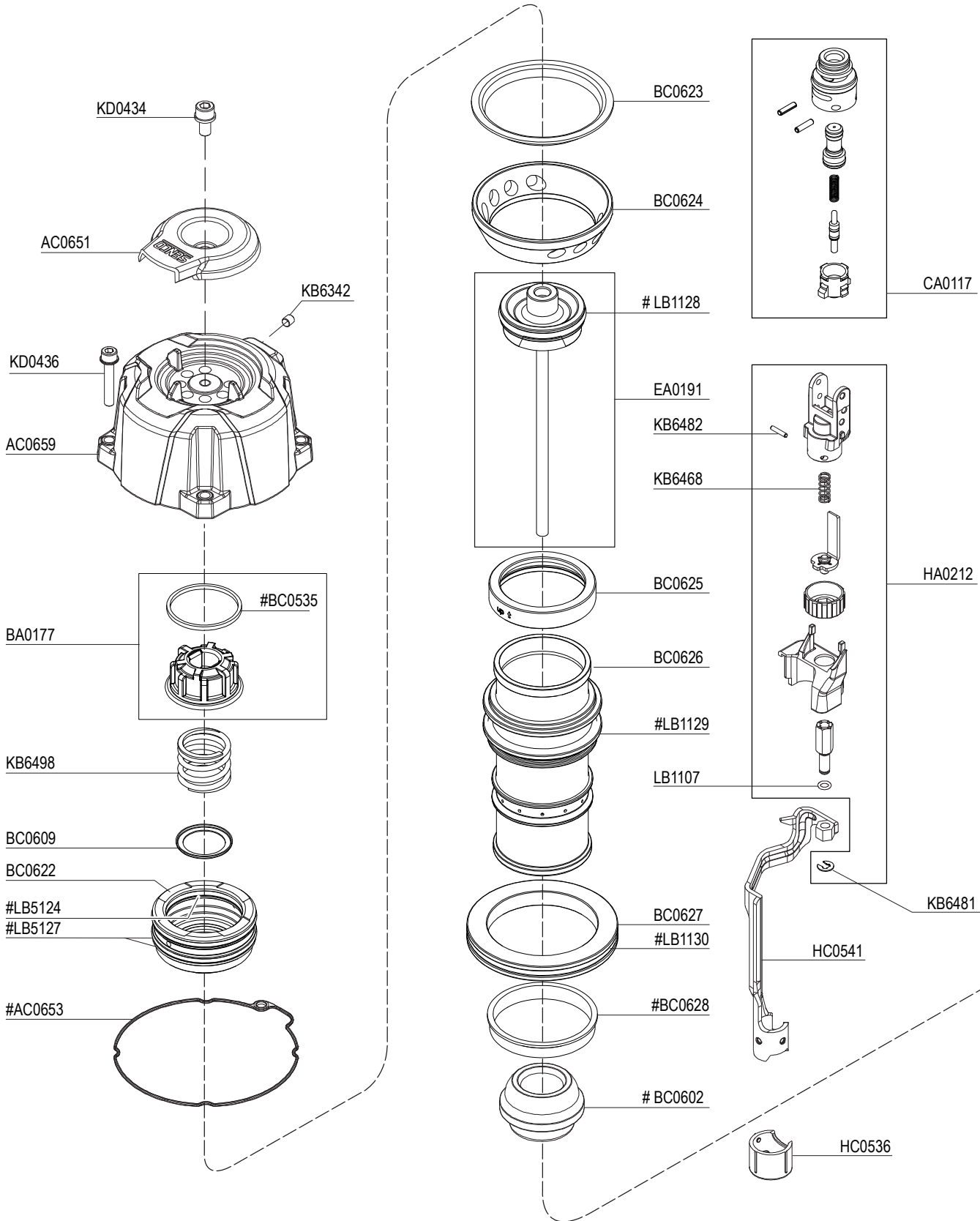
¿Tiene preguntas? ¿Comentarios? Llame a la línea gratuita de acción de Senco: 1-800-543-4596
(sólo para América del Norte y del Sur) o envíe un correo electrónico: toolprof@senco.com

Des questions? Des commentaires? Communiquez avec le service d'assistance sans frais de Senco: 1-800-543-4596
(Amérique du Nord et Amérique du Sud seulement) ou envoyez un courriel: toolprof@senco.com



= Contents of YK0897 Kit • Does Not Include O-rings
 • No incluye sellos de gomas
 • Joints exclus

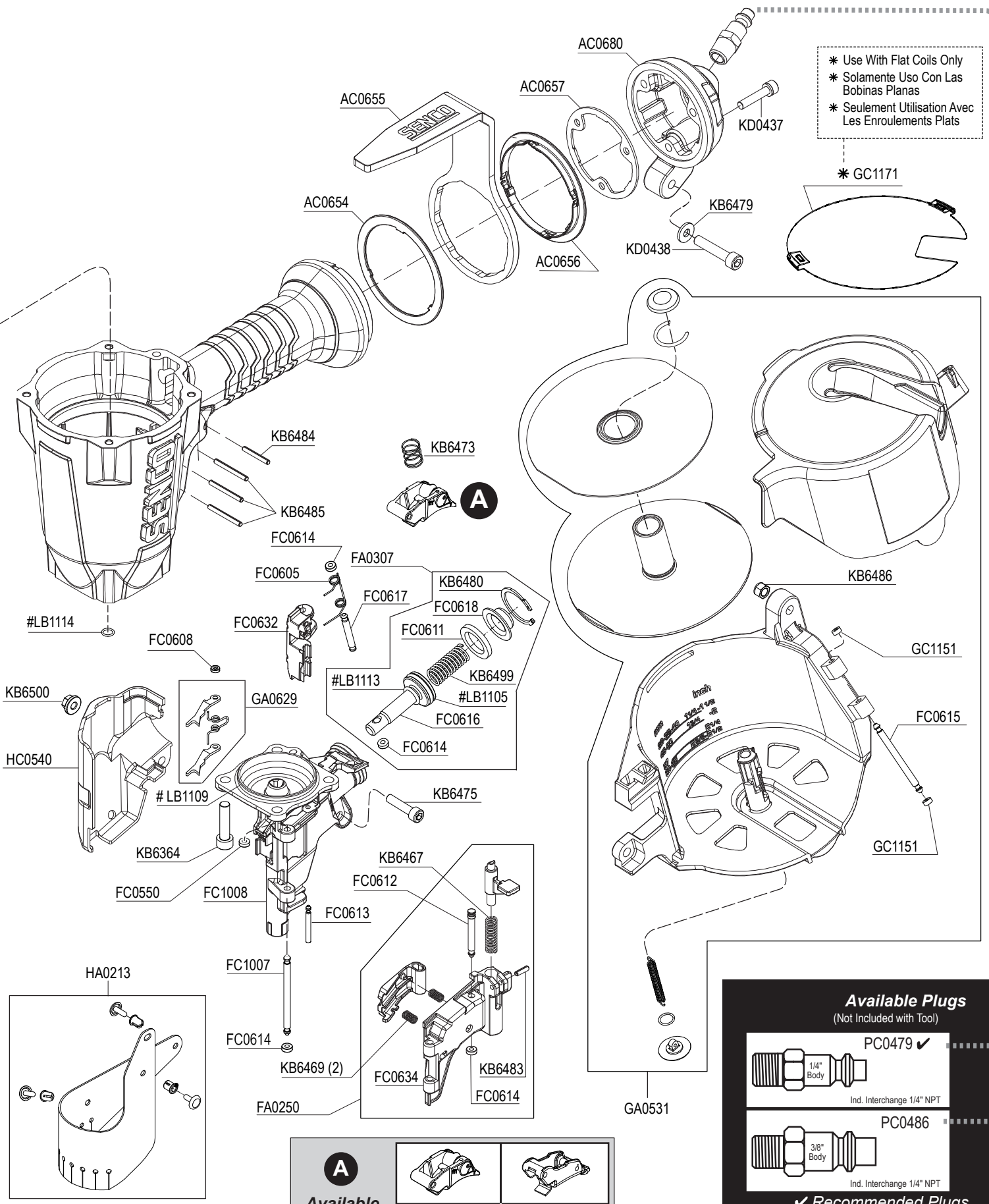
Tool #	Model
	SN71P1 Contact Actuation
	SN72P1 Contact Actuation



Coil Siding Nailer

SN71P1



* Use With Flat Coils Only
 * Solamente Uso Con Las Bobinas Planas
 * Seulement Utilisation Avec Les Enroulements Plats



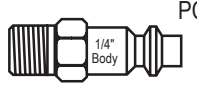
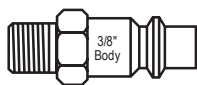
* GC1171

A

A

Available Triggers	 HC0534 Selectable	 HA0240 Sequential
---------------------------	---	---

Available Plugs
 (Not Included with Tool)

 PC0479 ✓ 1/4" Body Ind. Interchange 1/4" NPT
 PC0486 3/8" Body Ind. Interchange 1/4" NPT

✓ **Recommended Plugs**
 Plugs shown smaller than actual size



REPLACEMENT PARTS LIST • LISTA DE PARTES DE REPUESTO • LISTE DE PIÈCES DE RECHANGE

Part No.	Description	Descripción	Désignation
AC0651	DEFLECTOR	DESVIADOR	DÉFLECTEUR
AC0653	GASKET	SEAL	JOINT
AC0654	BEARING	LLEVANDO	PALIER
AC0655	BELT HOOK	GANCHO PARA CINTURÓN	CROCHET DE CEINTURE
AC0656	BEARING	LLEVANDO	PALIER
AC0657	GASKET	SEAL	JOINT
AC0659	CAP	TAPA	BOUCHON
AC0680	END CAP	TAPA TERMINAL	BOUCHON D'EXTRÉMITÉ DE RAIL
BA0177	SEAL	SELLO	JOINT
BC0535	SEAL	SELLO	JOINT
BC0602	STOP	TOPE	AMORTISSEUR
BC0609	SEAL	SELLO	JOINT
BC0622	FIRING VALVE	PISTON	PISTON
BC0623	RING	ANILLO	ANNEAU
BC0624	RING	ANILLO	ANNEAU
BC0625	CYLINDER	CILINDRO	CYLINDRE
BC0626	CYLINDER	CILINDRO	CYLINDRE
BC0627	SPACER	SEPARADOR	ENTRETOISE
BC0628	RING	ANILLO	ANNEAU
CA0117	VALVE ASSEMBLY	ASAMBLE DE VÁLVULA	VALVE D'ASSEMBLÉE
EA0191	PISTON ASSEMBLY	ASAMBLE DE PISTON	ENSEMBLE PISTON-COUTEAU
FA0250	LATCH ASSEMBLY	UNETA	DOIGT DE RETENUE
FA0307	FEED ASSEMBLY	ALIMENTADOR	POUSSOIR
FC0550	RETAINER	JUNTA TÓRICA	RETENUE
FC0605	SPRING	RESORTE	RESSORT
FC0608	RETAINER	JUNTA TÓRICA	RETENUE
FC0611	STOP	TOPE	ARRÊT
FC0612	PIN	PASADOR	GOUPILLE
FC0613	PIN	PASADOR	GOUPILLE
FC0614	RETAINER	JUNTA TÓRICA	RETENUE
FC0615	PIN	PASADOR	GOUPILLE
FC0616	FEED PISTON	PISTON	PISTON
FC0617	PIN	PASADOR	GOUPILLE
FC0618	CAP	TAPA	BOUCHON
FC0632	FEEDER	ALIMENTADOR	POUSSOIR
FC0634	DOOR	PUERTA	PORTE
FC1007	PIN	PASADOR	GOUPILLE
FC1008	GUIDEBODY	PLACA DE NARIZ	FRONT
GA0531	MAGAZINE ASSEMBLY	ASAMBLE DE CARGADOR	MAGASIN D'ASSEMBLÉE
GA0629	SPRING ASSEMBLY	RESORTE	RESSORT
GC1151	RING	ANILLO	ANNEAU
GC1171	PLATE	PLACA	PLAQUE
HA0212	SAFETY ELEMENT ASSEMBLY (UPPER)	SEGURO DE SUPERIOR	SECURITÉ EN DESSUS
HA0213	COVER ASSEMBLY	CUBIERTA	COUVERCLE
HA0240	TRIGGER (SEQUENTIAL)	GATILLO	GACHETTE
HC0534	TRIGGER (SELECTABLE)	GATILLO SELECCIONABLE	GACHETTE SÉLECTIONNABLE
HC0536	COVER	CUBIERTA	PORTE
HC0540	COVER	CUBIERTA	PORTE
HC0541	SAFETY ELEMENT	SEGURO	PALPEUR DE SÉCURITÉ
KB6342	SCREW	TORNILLO	VIS
KB6364	SCREW	TORNILLO	VIS
KB6467	SPRING	RESORTE	RESSORT
KB6468	SPRING	RESORTE	RESSORT
KB6469	SPRING	RESORTE	RESSORT
KB6473	SPRING	RESORTE	RESSORT
KB6475	SCREW	TORNILLO	VIS
KB6479	WASHER	RONDANA	RONDELLE
KB6480	RING	ANILLO	ANNEAU
KB6481	RING	ANILLO	ANNEAU
KB6482	PIN	PASADOR	GOUPILLE
KB6483	PIN	PASADOR	GOUPILLE
KB6484	PIN	PASADOR	GOUPILLE
KB6485	PIN	PASADOR	GOUPILLE
KB6486	NUT	TUERCA	ÉCROU
KB6498	SPRING	RESORTE	RESSORT
KB6499	SPRING	RESORTE	RESSORT
KB6500	NUT	TUERCA	ÉCROU
KD0434	SCREW	TORNILLO	VIS
KD0436	SCREW	TORNILLO	VIS
KD0437	SCREW	TORNILLO	VIS
KD0438	SCREW	TORNILLO	VIS
LB1105	SEAL	SELLO	JOINT
LB1107	SEAL	SELLO	JOINT
LB1109	SEAL	SELLO	JOINT
LB1113	SEAL	SELLO	JOINT
LB1114	SEAL	SELLO	JOINT
LB1128	SEAL	SELLO	JOINT
LB1129	SEAL	SELLO	JOINT
LB1130	SEAL	SELLO	JOINT
LB5124	SEAL	SELLO	JOINT
LB5127	SEAL	SELLO	JOINT
YK0897	REPAIR KIT	KIT DE REPARACIÓN	KIT DE RÉPARATION